

HIDRANTE ENTERRADO

MANUAL DE OPERAÇÕES

MO14 Ed. 10 01/2024

APLICAÇÃO



HIDRANTE ENTERRADO

DN80 / DN100



www.fucoli-somepal.pt

SEDE

Estrada de Coselhas
3000-125 Coimbra - PORTUGAL
Tel.: (+351) 239 490 100
Fax: (+351) 239 490 198
comercial@fucoli-somepal.pt

FILIAL

Rua de Aveiro 50
3050-420 Pampilhosa - PORTUGAL
Tel.: (+351) 239 490 100
Fax: (+351) 231 949 292
comercial@fucoli-somepal.pt

ÍNDICE

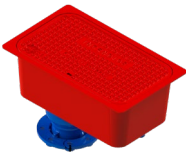
1. DESCRIÇÃO GERAL	2
1.1 DESCRIÇÃO DO PRODUTO	3
1.2 COMPONENTES E MATERIAIS	3
1.3 MARCAÇÃO DO PRODUTO (MARCAS)	4
HIDRANTE ENTERRADO OPÇÃO DADO [ref. 07.300]	5
HIDRANTE ENTERRADO OPÇÃO VOLANTE [ref. 07.300]	5
2. IDENTIFICAÇÃO DE POTENCIAIS RISCOS	6
3. INSTRUÇÃO BÁSICA DE SEGURANÇA	
3.1 USO	6
3.2 PERIGOS NA MANIPULAÇÃO	6
3.3 ALTERAÇÕES AO PRODUTO	7
4. ARMAZENAGEM	7
5. SUSTENTABILIDADE	7
6. INSTALAÇÃO	7
6.1 INSTALAÇÃO DO HIDRANTE ENTERRADO	8
7. MANUSEAMENTO	8
8. MANUTENÇÃO	8
9. CERTIFICADO DE REGULARIDADE DE DESEMPENHO	9
10. MAIS INFORMAÇÕES	9

1. DESCRIÇÃO GERAL

Os hidrantes enterrados são equipamentos desenvolvidos, principalmente para serem utilizados para abastecimento de água para combate a incêndios, podendo também ser utilizados no abastecimento de água, pelas companhias de água.

Uma pressão máxima de trabalho de 16 bar e uma temperatura máxima de 70 °C também são restrições à operação do hidrante. Qualquer uso adicional é considerado impróprio. O fabricante do hidrante não se responsabiliza por danos causados pelo uso inadequado.

Este produto apresenta no mínimo as seguintes marcas:

	Marcação	Observação
Fabricante do produto	Fucoli-Somepal	Veja secção 10 – Mais informações.
Designação/ Modelo 	Duas versões: (1) DN80 (2) DN100	Identificação de acordo com o modelo e o tipo de tomada de água. Verifique a ficha técnica Hidrante Enterrado 07.300
Identificação	Lote/data/código produto	Identificados no próprio produto Veja secção 1.2 – Marcação do produto (marcas).
Diâmetro nominal	Exemplo: DN e valor numérico	Valor numérico para DN em [mm].
Pressão nominal	PN e valor numérico	Valor numérico para PN em bar.
Pressão de serviço	Pressão Máxima de serviço PN e valor numérico	Veja secção 6 – Instalação. Dados de pressão são exibidos como sobrepressão acima da pressão atmosférica.
Temperatura de serviço	Máx. temperatura de utilização	De 0° C (sem gelo) a 70°C
Material	EN-GJS-500	Identificação dos materiais dos componentes na ficha técnica.

ATENÇÃO: As marcações não devem ser removidas, cobertas ou alteradas de modo que permaneçam identificáveis.

1.1. DESCRIÇÃO DO PRODUTO

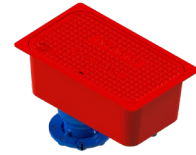
Os hidrantes enterrados são equipados com saídas tipo STORZ, no entanto estão preparados para corresponder às exigências de outros países com saídas como: tipo GUILLEMIN, BARCELONA, ROSCA CONVENCIONAL ou outros, cujos diâmetros se adaptem às corporações de bombeiros.



Hidrante Enterrado com caixa de proteção opção dado



Hidrante Enterrado com caixa de proteção opção volante



Hidrante Enterrado com caixa de proteção fechado

Ref.	Produto	PN	Dimensões DN	
			80	100
07.300	Hidrante Enterrado <u>com</u> caixa de proteção opção <u>dado</u>	16	Storz 75*	Storz 110*
07.300	Hidrante Enterrado <u>com</u> caixa de proteção opção <u>volante</u>	16	Storz 75*	Storz 110*
07.300	Hidrante Enterrado <u>sem</u> caixa de proteção opção <u>dado</u>	16	Storz 75*	Storz 110*
07.300	Hidrante Enterrado <u>sem</u> caixa de proteção opção <u>volante</u>	16	Storz 75*	Storz 110*

*Também disponível a opção "+ curva com pé DN 80" [para dimensões e mais informações consultar a ficha técnica 10.1004].
 Também disponível Hidrante Enterrado com a opção dreno.

Quadro 1

1.2. COMPONENTES E MATERIAIS

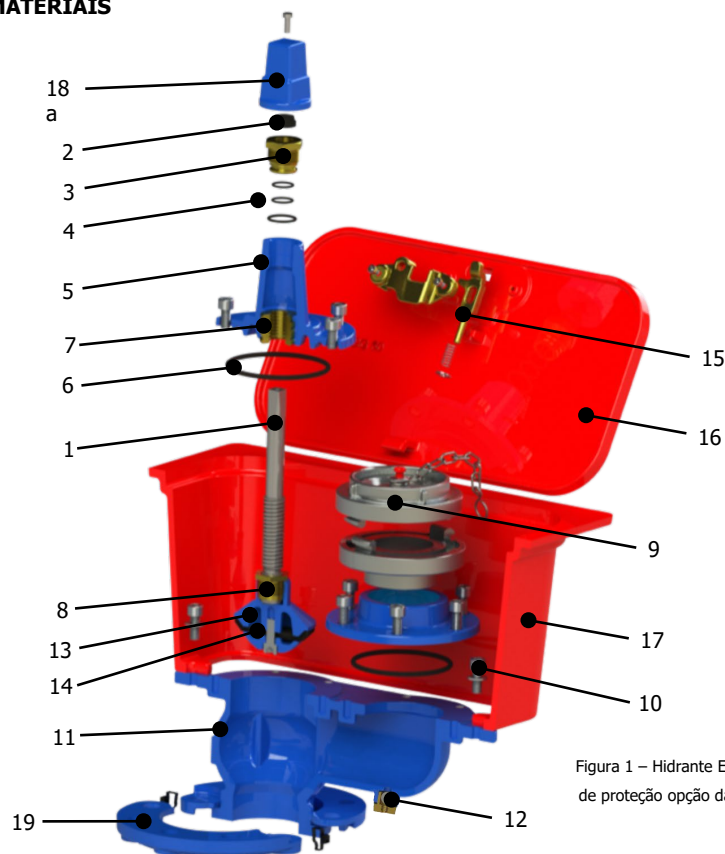


Figura 1 – Hidrante Enterrado DN80 com caixa de proteção opção dado e dreno [ref. 07.300]

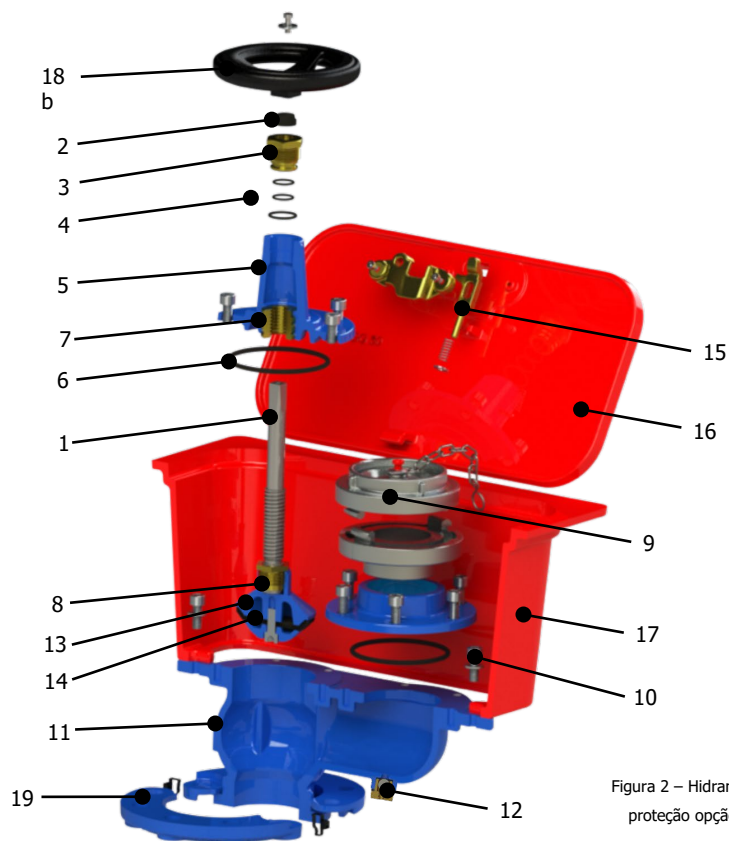


Figura 2 – Hidrante Enterrado DN80 com caixa de proteção opção volante e dreno [ref. 07.300]

Lista de Componentes

pos.	componentes	material	norma
1	Fuso	Aço inox AISI 420	EN 10088 - 1
2	Vedante limpeza	Elastómero	
3	Bucim	Latão	EN 12164
4	O-rings	Elastómero EPDM WA	EN 681 - 1
5	Tampa	Ferro fundido dúctil EN-GJS-500-7	EN 1563
6	Junta da tampa	Elastómero EPDM WA	EN 681 - 1
7	Porca do fuso	Latão	EN 12164
8	Porca do obturador	Latão	EN 12164
9	Boca Storz 75	Alumínio AISI 12	EN 1706
10	Parafusos	Aço inox A2	EN 10088 - 1
11	Corpo	Ferro fundido dúctil EN-GJS-500-7	EN 1563
12	Dreno de bola automática (opção)	Latão	-

pos.	componentes	material	norma
13	Obturador	Ferro fundido dúctil EN-GJS-500-7	EN 1563
14	Vedante do Obturador	Elastómero EPDM WA	EN 681 - 1
15	Fecho	Latão	CB754S
16	Tampa da caixa de proteção	Ferro fundido dúctil EN-GJS-500-7	EN 1563
17	Caixa de proteção	Ferro fundido dúctil EN-GJS-500-7	EN 1563
18a	Dado	Ferro fundido dúctil EN-GJS-500-7	EN 1563
18b	Volante	Aço estampado ST W24	EN 10111 e 10130
19	Flange	Ferro fundido dúctil EN-GJS-500-7	EN 1563

1.3. MARCAÇÃO DO PRODUTO (MARCAS)

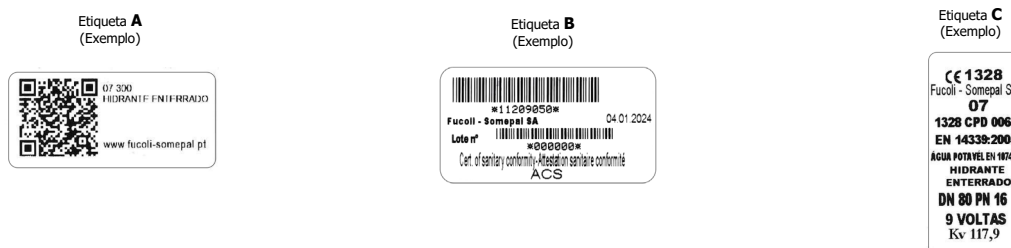


Figura 3 – Etiquetas do Hidrante Enterrado

A – QRcode da página do produto / nº da ficha técnica / modelo / site do fabricante
 B – Fabricante / código produto / lote / certificação de potabilidade ACS / data de produção
 C – Nº de registro CE / fabricante / certificado de regularidade do desempenho / normas de referência / descrição / n.º voltas para abrir / características hidráulicas

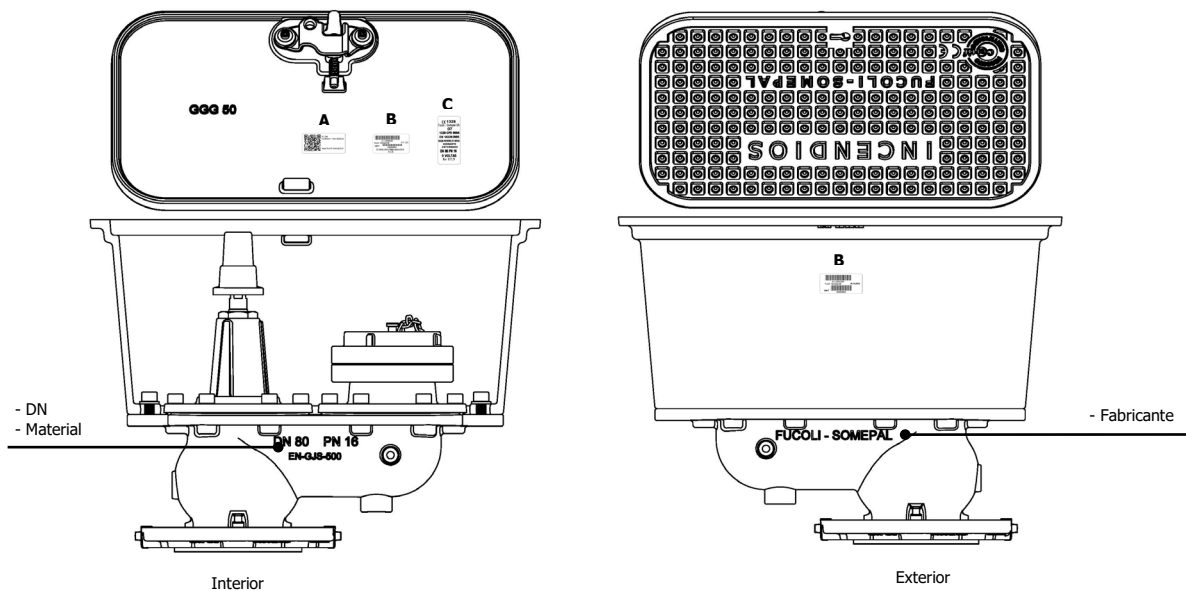


Figura 4 – Hidrante Enterrado DN80 com caixa de proteção opção dado [ref. 07.300]

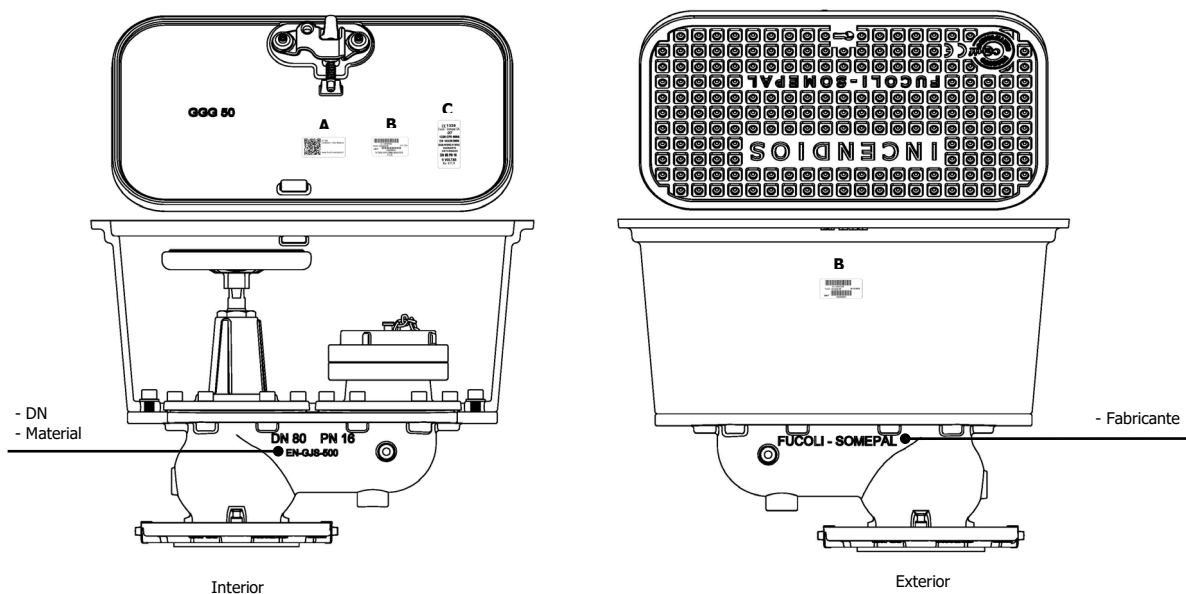


Figura 5 – Hidrante Enterrado DN80 com caixa de proteção opção volante [ref. 07.300]

2. IDENTIFICAÇÃO DE POTENCIAIS RISCOS

Ao longo do seu desenvolvimento não foram identificados potenciais riscos de utilização. Na comercialização e assistência após venda, não foram associados ou constatados riscos na montagem e funcionamento.

3. INSTRUÇÃO BÁSICA DE SEGURANÇA

3.1. USO

Certifique-se que todos os regulamentos de saúde e segurança estão a ser aplicados no sistema no qual este produto está a ser instalado. Os seguintes requisitos abaixo identificados para o uso deste produto, não são da responsabilidade do fabricante, mas têm de ser garantidos pelo utilizador:

1. O produto só pode ser utilizado para os fins descritos na secção 1.
2. A instalação deve ser realizada por pessoas devidamente competentes e formadas, utilizando o equipamento adequado. O dono da obra deve assegurar que quaisquer operadores ou subcontratados envolvidos na instalação são devidamente competentes para a realização do trabalho. O instalador deve assegurar que todo o equipamento utilizado durante a instalação é devidamente mantido, adequado à segura instalação e não irá causar quaisquer danos ao produto.
3. Sempre que os produtos forem instalados, operados ou manobrados, os riscos inerentes à pressurização de líquidos ou gases têm de ser todos tido em conta. A junta deve estar totalmente isolada, despressurizada e drenada antes do início dos trabalhos.
4. O sistema deve estar projetado adequadamente para que o produto não sofra qualquer tensão.
5. Os produtos da Fucoli-Somepal são concebidos para serem adequados à sua finalidade e a um alto padrão de confiabilidade, fornecendo um produto seguro e de baixo risco quando usado corretamente para o propósito ao qual foi projetado. No entanto, isso pressupõe que o equipamento usado também esteja de acordo com o seu propósito.

A Fucoli-Somepal não pode ser responsabilizada por incidentes decorrentes da instalação, manuseamento ou manutenção incorreta. Desta forma a responsabilidade dependerá inteiramente do utilizador final.

3.2. PERIGOS NA MANIPULAÇÃO

Os operadores devem cumprir as regras definidas no local de intervenção.

Adicionalmente ao definido, durante as intervenções de manutenção, quer do produto ou de outros elementos onde o produto se encontra instalado, deve-se procurar cumprir sempre as regras de segurança, tendo em conta o risco de queda com desnível associado à utilização deste tipo de produtos, procurando delimitar a zona perigosa e permitindo apenas o acesso a operadores conhecedores dos riscos.

Na manipulação do produto deve-se utilizar sempre os seguintes equipamentos de proteção individual:



Luvas de proteção



Botas de proteção com biqueira

Poderá prevenir situações associadas ao risco de queda do produto durante a sua manipulação.

Na movimentação manual do produto, caso o peso do mesmo seja superior a 30 Kg, deve-se realizar o trabalho com mais do que um operador.

Os envolvidos nas operações de montagem/desmontagem, utilização, inspeção e manutenção devem ter lido e compreendido este manual de operações.

3.3. ALTERAÇÕES AO PRODUTO

Antes de qualquer modificação e/ou alteração ao produto, realizada pelo utilizador, deve ser questionada a Fucoli-Somepal, SA, quanto à mesma a fim de dar a sua aprovação. Caso contrário a garantia perde validade.

A manipulação do produto não é permitida e anulará a garantia e/ou responsabilidade do produto. Isso inclui modificações, reparos, trocas de componentes e afrouxamento de conexões feitas na fábrica.

4. ARMAZENAGEM

Mantenha o produto protegido contra pó, poeiras ou quaisquer substâncias contaminantes, armazenando-o na embalagem original.

Em nenhuma circunstância, o hidrante deve ser armazenada no exterior, de forma a evitar danos causados pelas condições ambientais. O hidrante não deve entrar em contato com quaisquer substâncias contaminantes antes da instalação.

Deve ser providenciada proteção contra o clima. Idealmente devem ser armazenados num local que proteja o equipamento da exposição direta da luz solar e da congelação.

5. SUSTENTABILIDADE

Ajude-nos a contribuir para a preservação do nosso meio ambiente reutilizando e reciclando. Por favor, classifique cuidadosamente os materiais usados na embalagem e recicle-os. Dependendo da sua identificação, os materiais podem ser reaproveitados.

A Fucoli-Somepal é uma empresa certificada ambientalmente e o nosso processo de fabricação é alimentado a 100% por energia renovável. Os nossos produtos são projetados e desenvolvido com eco-design como forma essencial de promover o cicloeconomia. "Na economia circular não há desperdício, tudo é reaproveitado, tudo flui como se fosse parte de um grande ecossistema cíclico." A Fucoli-Somepal aposta num futuro mais sustentável, tornando economia circular uma das nossas principais preocupações.

6. INSTALAÇÃO

Estas características hiráulicas estão de acordo com a norma EN 14339.

A instalação deve ser feita por pessoal qualificado, cumprindo os regulamentos locais, nacionais ou internacionais existentes.

Os hidrantes enterrados comercializados pela Fucoli-Somepal têm as seguintes características hidráulicas:

- MOT (binário máximo de manobra)
 - DN 80 – 105 Nm
 - DN 100 – 130 Nm
- mST (binário de resistência mínimo)
 - DN 80 – 210 Nm
 - DN 100 – 260 Nm
- Coeficiente Kv

CARACTERÍSTICAS HIDRÁULICAS	
Coeficiente de caudal mínimo	
storz	(Kv)
DN80	95
DN100	184

6.1. INSTALAÇÃO DO HIDRANTE ENTERRADO

Devem ser seguidos os seguintes passos

Como válvula de fecho, o hidrante não pode ser utilizado na posição intermédia, ou seja, tem que estar totalmente aberto ou totalmente fechado.

ABRIR O HIDRANTE

1. Remova o tampão.
2. Depois disso, conecte à saída do hidrante a mangueira.
3. Abra o hidrante com a chave recomendada (ref. 05.700) rodando o dado de operação no sentido anti-horário, de acordo com a indicação da seta +, até a sua abertura total.
4. O binário máximo de manobra é de 105 (DN80) e 130 (DN100) Nm.
5. A posição completa de abertura é atingida após 9 voltas (DN 80) e 10 voltas (DN 100).

A válvula do hidrante deve estar completamente aberta, esta não deve ser usada para controlar o volume do fluxo, esse controle deve ser realizado pela agulheta da mangueira instalada na saída.

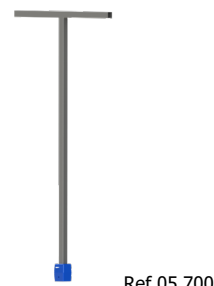
FECHAR O HIDRANTE

1. Feche a ponteira da mangueira.
2. Rode o dado/volante de operação no sentido horário para fechar totalmente a válvula do hidrante.
3. Para evitar uma situação de sobrepressão no corpo do hidrante, abra ligeiramente a saída da mangueira.
4. O hidrante é equipado com um obturador de vedação radial. Desta forma a estanqueidade não é afetada pela força de fechamento.
5. Desconecte a mangueira.
6. Colocar o tampão.

7. MANUSEAMENTO

O Hidrante enterrado pode ser manobrado com o volante ou por dado, através da chave de manobra para válvulas de cunhas elástica (ref. 07.300), devendo as operações de manobra serem efetuadas exclusivamente por entidades devidamente credenciadas e/ou autorizadas para o efeito.

Para a sua abertura completa, o volante deve ser rodada para a esquerda, bastando 9 voltas (DN 80) e 10 voltas (DN 100) para o abrir totalmente. Para o seu fecho o volante deverá ser rodado em sentido contrário, bastando as mesmas voltas para o fechar completamente.



8. MANUTENÇÃO

Devido à sua concepção e aos materiais utilizados, os hidrantes da Fucoli-Somepal estão isentos de manutenção periódica obrigatória, contudo porque as condições podem variar de instalação para instalação, é recomendado que as mesmas sejam operadas (ciclos de abertura e fecho, seguindo os passos no ponto 6. Instalação) uma vez por ano de forma a garantir um funcionamento perfeito.

As operações de manutenção neste tipo de equipamentos são vitais para que quando estes sejam necessários, estejam permanentemente em perfeitas condições de funcionamento.

Os trabalhos de manutenção devem ser efetuados de acordo com as normas aplicáveis, o manual de instalação e manutenção e o preconizado pelas boas práticas do sector. É parecer da Secção Técnica da Fucoli-Somepal que anualmente deve ser verificado o desempenho funcional dos hidrantes, ficando outra periodicidade ao critério do gestor do equipamento.

A manutenção deve ser feita por pessoal qualificado, cumprindo os regulamentos locais, nacionais ou internacionais existentes.

Um dos componentes a verificar nas ações de manutenção deve ser o estado superficial do elastómero do obturador. O obturador pode ser substituído no local.

Durante as operações de inspeção e manutenção deve ser tido em conta:

- A eficácia dos meios de proteção contra incêndios fica temporariamente reduzida;
- Dependendo do risco de incêndio estimado, apenas um número limitado de marcos deverá ser simultaneamente submetido a uma manutenção prolongada, numa determinada área;
- Se adequado as corporações de bombeiros e as Companhias de água devem ser antecipadamente avisadas.

Na reparação de avarias:

Somente os componentes de origem que se encontrem de acordo com as instruções do fabricante, devem ser utilizados para substituir aqueles considerados impróprios para utilização. No entanto, caso sejam necessárias peças de reposição para manutenção ou reparação, apenas poderão ser usadas peças originais da Fucoli-Somepal. Não nos responsabilizamos por danos causados por peças que não sejam originais da Fucoli-Somepal.

O manuseamento e a instalação devem ser feitos por pessoal qualificado, cumprindo os regulamentos locais, nacionais ou internacionais existentes.

9. CERTIFICADO DE REGULARIDADE DE DESEMPENHO

Os hidrantes a que este Manual de Operações se refere, estão de acordo com o Regulamento (EU) nº 305/2011 – Regulamento dos Produtos da Construção, com a emissão dos certificados emitidos pelo CERTIF:

Certificado de Regularidade do Desempenho
1328 - CPR – 0064
Hidrante Enterrado DN80

Certificado de Regularidade do Desempenho
1328 - CPR – 0099
Hidrante Enterrado DN100

10. MAIS INFORMAÇÃO

Podem obter instruções, fichas técnicas dos produtos e informações adicionais nos seguintes endereços:

SEDE	FILIAL
Estrada de Coselhas, 3000-125 Coimbra – Portugal	Rua de Aveiro 50, 3050-420 Pampilhosa – Portugal
Tel.: (+351) 239 490 100 Fax: (+351) 239 490 198	Tel.: (+351) 239 490 100 Fax: (+351) 231 949 292
E-mail: comercial@fucoli-somepal.pt	E-mail: comercial@fucoli-somepal.pt